



eFAST

Soluciones para vías
de evacuación





Su seguridad nuestro proyecto

CISA fue fundada en Florencia en el año 1926 y opera desde sus inicios en el sector de sistemas de cierre y control de accesos. En la actualidad distribuye sus productos en más de 70 países y en los últimos 10 años ha depositado más de 70 patentes. Desde el año 2013 es cofundador y marca estratégica del grupo internacional Allegion, sociedad que cotiza en la bolsa de New York, que agrupa algunas de las marcas de más alto nivel en el sector de la tecnología de la seguridad.



Para nosotros las mejores soluciones comienzan con una atención cuidadosa de nuestros clientes y estableciendo relaciones que nos permitan proteger cualquier lugar, de forma más segura con nuevas soluciones; originales, prácticas y flexibles, gracias a sistemas de seguridad más innovadores.

A través de nuestro equipo de prescripción, identificamos las necesidades específicas dependiendo de sus necesidades y proponemos un paquete de soluciones, representando para usted un socio de confianza en el estudio y diseño del mejor sistema de seguridad posible. CISA es la Solución.

Educación



Residencial



Comercial



Salud



Hospitality



Estudiamos necesidades, diseñamos soluciones

Ámbitos de utilización de soluciones para vías de evacuación.

Educación

Garantizar la seguridad en la escuela es un objetivo primordial especialmente cuando se trata de niños. CISA proporciona sistemas para mejorar la gestión de los edificios; accesos con puertas de apertura fácil, verjas y vías de evacuación controladas para evitar el uso no autorizado y mantener una alta protección de los estudiantes, profesores y el material escolar.

Comercial

Desarrollamos soluciones de confianza para el control de los accesos en ámbitos comerciales y despachos de negocios. Para cada uno de estos ambientes y para las personas que trabajan en ellos, ofrecemos sistemas seguros a medida, impidiendo la intrusión no autorizada, sin renunciar a la gestión personalizada.

Salud

Los centros sanitarios son estructuras complejas, activas 24 horas al día, donde la seguridad de los pacientes es primordial a la vez que la gestión de los accesos de visitantes y del personal sanitario. CISA ofrece sistemas de vigilancia de los accesos y soluciones antipánico para la protección de las personas y la protección de estancias, bienes y equipos.



Hospitality

Hoteles y hospedajes son lugares muy frecuentados y con un gran volumen de rotación de usuarios, por lo que necesitan sistemas de seguridad flexibles y seguros. CISA ofrece soluciones para el control de los accesos en tiempo real a través de software específico, incluso para uso en hoteles de pequeñas dimensiones, productos para la custodia de los bienes personales de los huéspedes y sistemas de seguridad eficaces y estéticamente no invasivos.





Solución antipánico motorizada

CISA eFAST es un dispositivo antipánico con apertura motorizada al cual es posible adaptar múltiples accesorios para controlar el acceso; como un teclado o un lector mural contactless.

La evolución de las vías de evacuación ha crecido exponencialmente, transformándolas en un acceso eficiente e inteligente.





eFAST

1. ANTIPÁNICO

Permite una fácil adaptación sobre diversos tipos de puertas y está disponible en varios acabados para aplicación en distintos ambientes



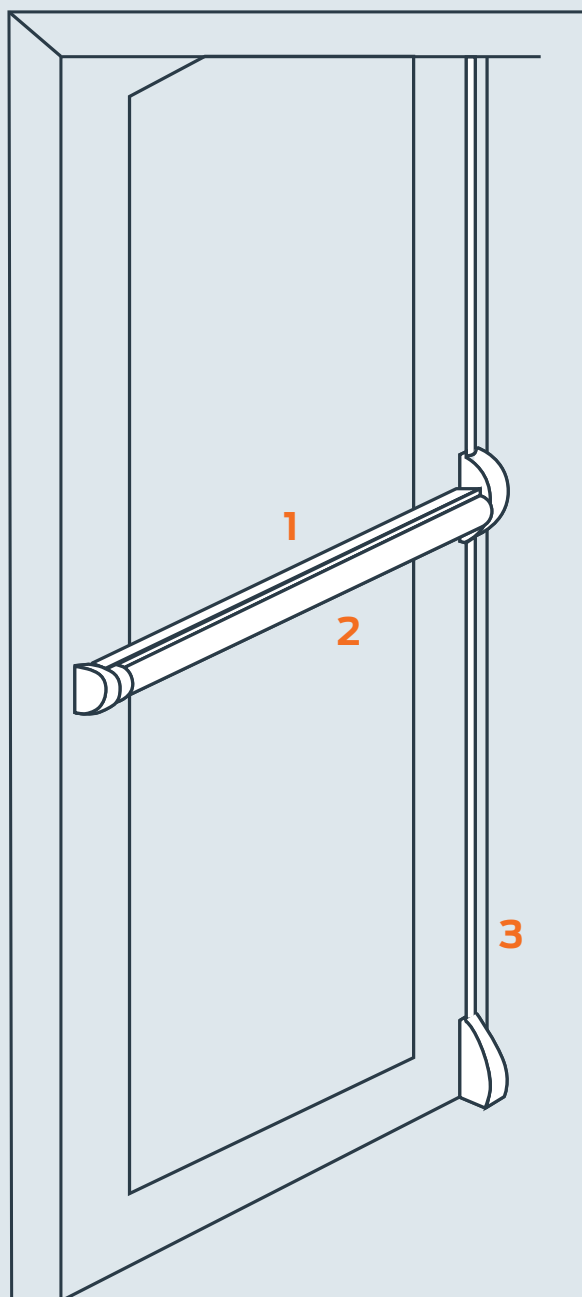
2. ANTIBACTERIANO

Protección del dispositivo antipánico mediante un tratamiento en polvo antibacteriano contra la difusión de microorganismos.

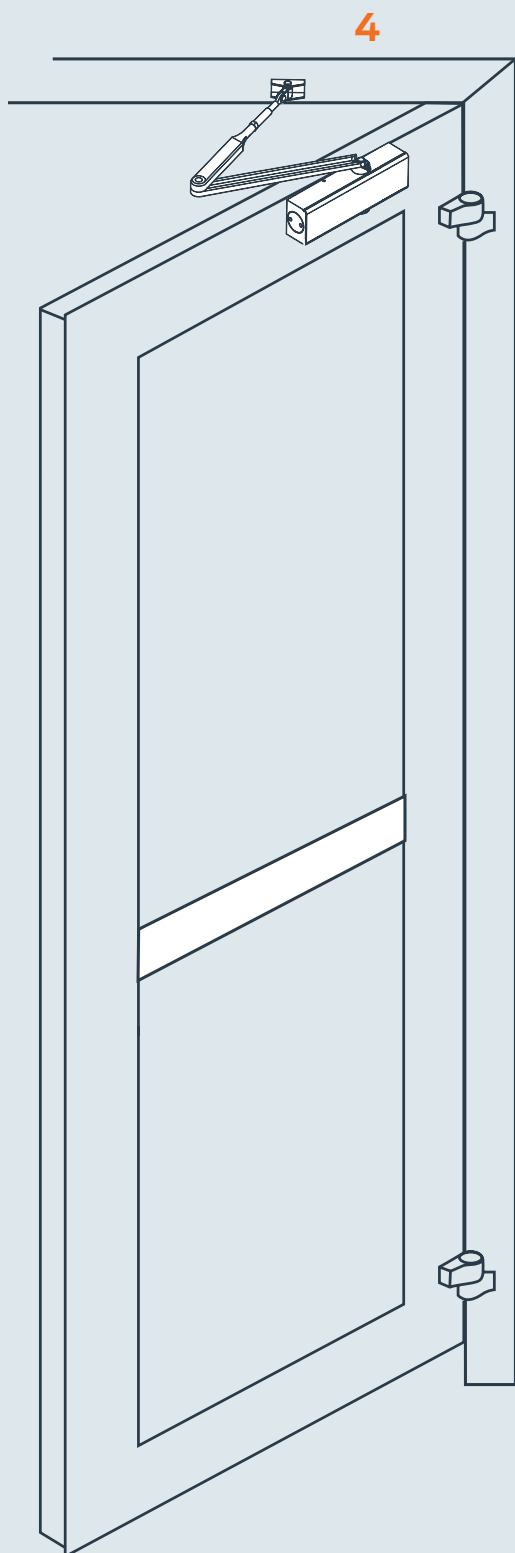


3. JUEGO DE CIERRES

Montaje cierres suplementarios sobre placas de prefijación con sistema de anclaje rápido.



INTERNO



EXTERIOR

4. CIERRAPUERTAS

Sistema de asistencia en la fase inicial de empuje para abrir la puerta con mayor facilidad. Disponibles en varias versiones y adaptables a diversas tipologías de puertas.



5



5. TECLADO CISA

Teclado para el control de accesos. El dispositivo motorizado puede ser adaptado a sistemas de control de accesos existentes.

SISTEMA SIMONS VOSS

En alternativa al teclado CISA están disponibles el teclado wireless, el lector mural estándar o wireless y el transponder Simons Voss.





eFAST



eFAST es la solución CISA en dispositivos antipánico motorizados en grado de aumentar los estándares de seguridad y el rendimiento en diversos tipos de edificios: escuelas y universidades, oficinas y empresas, hoteles y hospedajes, hospitales. El dispositivo antipánico motorizado eFAST permite la adaptación de accesorios de apertura innovadores y de gestionar con la máxima flexibilidad la jerarquía y la temporización de los accesos.

La solución motorizada es aplicable en sustitución de la versión mecánica, lo que permite controlar el acceso desde el exterior. Puede ser adaptada a sistemas de control de accesos existentes.

El teclado, el lector contactless o el transponder permiten la gestión de los empleados y un control exhaustivo de los accesos.



Bajo pedido:

- teclado para control de accesos



- sistema SimonsVoss:



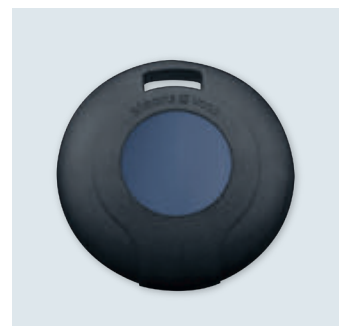
Teclado wireless



Lector mural

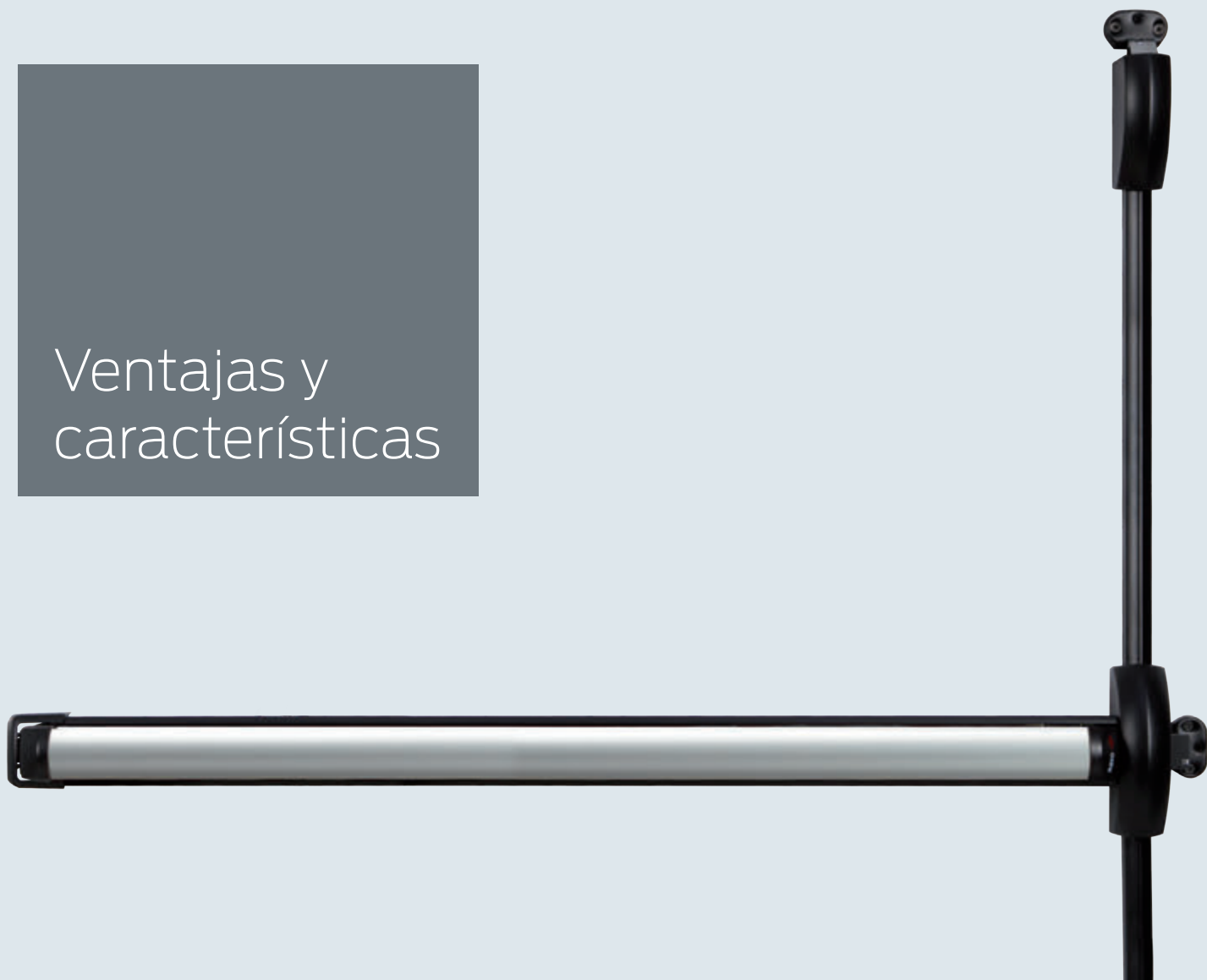


Lector mural wireless



Transponder

Ventajas y características



PROTECCIÓN ANTIBACTERIANA

La protección CISA FAST PLUS es aplicada mediante un tratamiento en polvo antibacteriano que impide la propagación de microorganismos peligrosos y el desarrollo de moho y bacterias.



CERTIFICACIONES Y MARCADO

Los materiales y las soluciones técnicas adoptadas permiten el respeto de los más exigentes requisitos de la norma, lo que ha permitido a CISA, obtener el Mercado CE en conformidad al Reglamento de Productos de la Construcción nº 305/2011. El producto es también conforme a la Directiva Europea 2014/30/EU para la compatibilidad electromagnética en ámbitos residenciales e industriales.

MÁXIMA SEGURIDAD

El sistema de bloqueo de la puerta con tres puntos de cierre, disminuye el riesgo de robo, cierre extremadamente suave y silencioso, ideal para lugares muy frecuentados.

FUNCIONAMIENTO

El dispositivo antipánico tiene las mismas características que la versión mecánica, en conformidad con la normativa EN1125, añadiendo la función motorizada para la apertura de la puerta.



CARACTERÍSTICAS

- Marcado CE
- Reversible
- Posibilidad de cortar la barra hasta 600 mm
- Versión de sobreponer
- Adaptable a un sistema de control de accesos existente.
Activable también con pulsador
- Tensión 12-20V ca, 12-24V cc
- Corriente absorbida, max. 1.5A
- Corriente absorbida en standby, 5mA
- Cable de conexión, 4 m
- Temperatura de funcionamiento de -10 a +50°C
- Transformador bajo pedido. Disponible en catálogo, 12V ca
- Señalización acústica de apertura
- Regulación de la temporización de acceso "libre" después de la apertura, regulable de 3 a 30 segundos
- Posibilidad de cierre de día eléctrico
- Posibilidad de monitorizar el estado del dispositivo antipánico

Acabados y codificación

ACABADOS DISPOSITIVO ANTIPÁNICO

Barnizado

Blanco
RAL 9010
Acab. 45

Gris
RAL 9006
Acab. 97

Gris
inox
Acab. B9

PVD

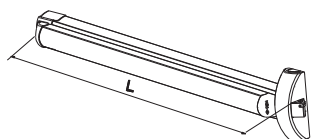
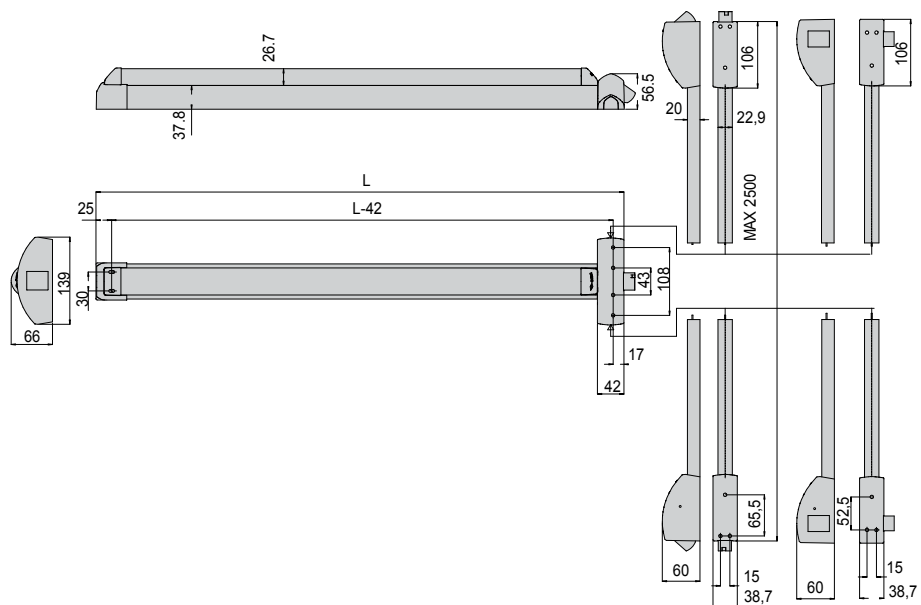
Acero
Inox
Satinado
Acab. C2

ACABADOS TECLADO

Negro brillo
Acab. 00

Cromo
satinado
Acab. B1





CISA eFAST

ARTÍCULO

1 59851 09 0	L 1.300	Dispositivo antipánico modular motorizado Cuadro manilla 8 mm. Disponible también versión cortafuego (caract. FR)
1 59851 10 0	L 1.200	
1 59851 11 0	L 840	

ARTÍCULO BAJO PEDIDO

1 07063 51 0	Juego de cierres laterales
1 07063 61 0	Juego de cierres alto/bajo

ARTÍCULO ACCESORIOS

1 06515 00 0	Pasacables con muelle flexible
--------------	--------------------------------

ARTÍCULO

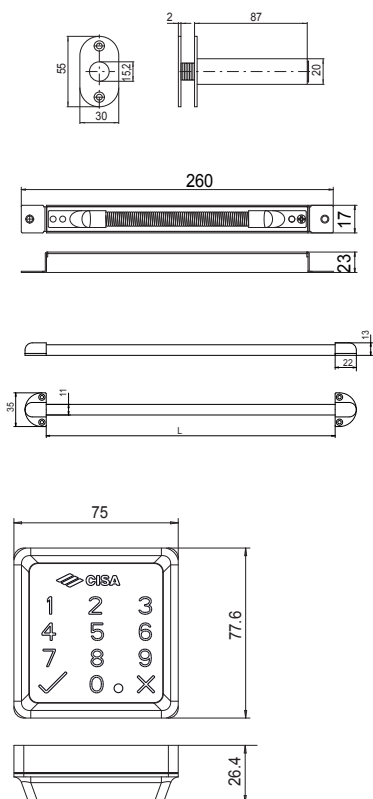
1 06515 15 0	Pasacables con muelle flexible
--------------	--------------------------------

ARTÍCULO

1 06515 21 0	L 600	Pasacables externo con muelle flexible
1 06515 20 0	L 300	Pasacables externo con muelle flexible

ARTÍCULO ACABADO

1 06525 75 0	Negro brillo
1 06525 75 0 B1	Cromo satinado



Acerca de Allegion™

Allegion (NYSE: ALLE) es pionero en el mundo en seguridad con marcas líderes como CISA®, Interflex®, LCN®, Schlage®, SimonsVoss® y Von Duprin®. Especializada en la seguridad de puertas y accesos, Allegion produce una amplia gama de soluciones para viviendas, empresas, escuelas y otros sectores. Allegion es una compañía de \$ 2 mil millones, que ofrece productos en cerca de 130 países.

Para obtener más información, visite allegion.com

